



Přímá bruska s regulací otáček 6 mm 700 W
Překlad originálního návodu k obsluze

CS



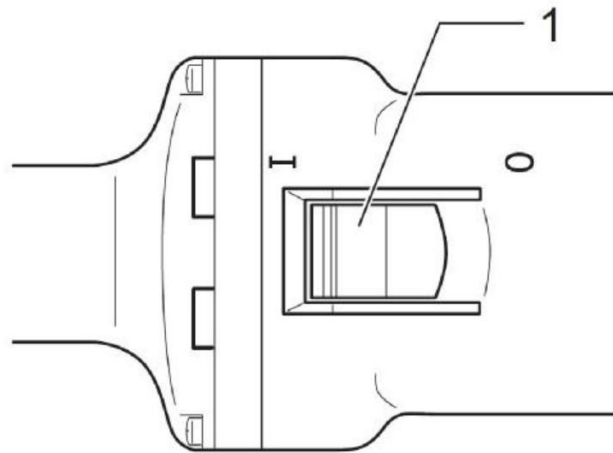
Mini přímá bruska 700 W, s regulací otáček a příslušenstvím

POZOR!

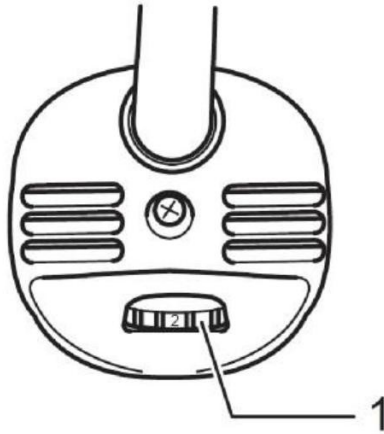
Před použitím se seznámte s obsahem této příručky a uschovejte si ji pro další použití přístroje.

Vyrobena pro: / Wyrobena pro:
GEKO Spółka z ograniczoną odpowiedzialnością Sp.k.
geko@geko.pl Kietlin, ul.
Spacerowa 3, 97-500
Radomsko www.geko.pl

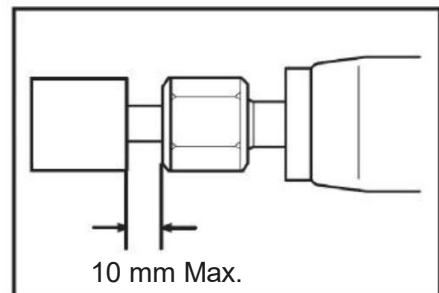
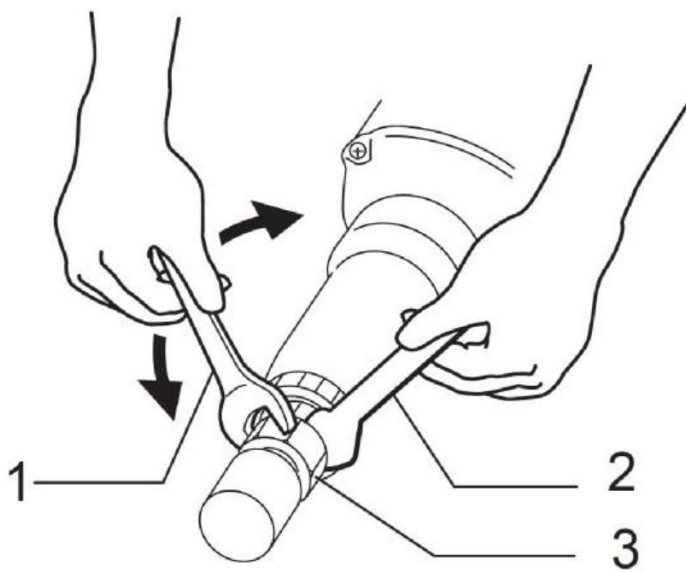
1



2



3



Upozornění na práci s elektrickým zařízením

POZOR: Přečtěte si všechna bezpečnostní upozornění a všechny pokyny. Nedodržení těchto upozornění a pokynů může mít za následek úraz elektrickým proudem, požár a/nebo vážné zranění. Všechny bezpečnostní a provozní pokyny si uschovejte pro budoucí použití.

VŠEOBECNÉ BEZPEČNOSTNÍ PRAVIDLA PŘI PRÁCI S ELEKTRICKÝM NÁŘADÍM

BEZPEČNOST NA PRACOVÍŠTI

- a) Udržujte pracovní prostor čistý a dobře osvětlený. Špatné osvětlení nebo nepřehledný pracovní prostor mohou vést k nehodám.
- b) Nepoužívejte elektrické nářadí v místech, kde hrozí nebezpečí požáru nebo výbuchu, například v blízkosti hořlavých kapalin, plynů nebo prachu. Elektrické nářadí vytváří jiskry, které mohou zapálit prach nebo hořlavé výpary.
- c) Udržujte děti a okolostojící osoby mimo pracovní prostor elektrického nářadí. Rozptýlení může způsobit ztrátu kontroly nad nářadím.

ELEKTRICKÁ BEZPEČNOST

- a) Zástrčka elektrického nářadí musí pasovat do zásuvky. Nikdy neupravujte zástrčku napájecího kabelu. Nepoužívejte adaptéry zástrčky, pokud je v kabelu nářadí zemnicí vodič. Použití originální zástrčky a odpovídající zásuvky snižuje riziko úrazu elektrickým proudem.
- b) Vyvarujte se kontaktu těla s uzemněnými předměty, jako jsou potrubí, radiátory, elektrické sporáky a ledničky. Pokud je vaše tělo uzemněno, zvyšuje se riziko úrazu elektrickým proudem.
- c) Nepoužívejte elektrické nářadí za deště nebo ve vlhkém prostředí. Vniknutí vody do nářadí zvyšuje riziko úrazu elektrickým proudem.
- d) S elektrickým kabelem zacházejte opatrně. Nikdy nepoužívejte kabel k přenášení nářadí nebo k vytahování zástrčky ze zásuvky. Elektrický kabel působením tepla nebo mastnoty; udržujte jej mimo dosah ostrých hran a pohyblivých částí nářadí. Poškozený nebo zamotaný kabel zvyšuje riziko úrazu.
- e) Při používání nářadí venku používejte prodlužovací kabel určený pro venkovní použití. Použití kabelu vhodného pro venkovní použití snižuje riziko úrazu elektrickým proudem.
- f) Pokud musíte používat elektrické ve vlhkém prostředí, použijte zdroj napájení vybavený proudovým chráničem (RCD). Použití proudového chrániče snižuje riziko úrazu elektrickým proudem.

OSOBNÍ BEZPEČNOST

- a) Buďte ostražití, sledujte, co děláte, a při práci s elektrickým nářadím používejte zdravý rozum. Nepoužívejte nářadí, pokud jste unavení nebo pod vlivem alkoholu, drog nebo léků, které snižují vaši reakční dobu. Chvilka nepozornosti při práci s elektrickým nářadím může mít za následek vážné zranění.
- b) Při práci používejte osobní ochranné pomůcky. Vždy používejte ochranné brýle. Včasné používání ochranných pomůcek, jako je protiprachová maska, protiskluzová obuv, přilba nebo chrániče sluchu, výrazně snižuje riziko úrazu.
- c) Zabraňte náhodnému spuštění nástroje. Před připojením nástroje k síti

a/nebo baterie, zkontrolujte, zda je vypínač ve vypnuté poloze. Nepřenášejte nářadí se stisknutým spínačem a nepřipojujte nářadí se spínačem v poloze.

"zapnuto", protože by to mohlo způsobit nehodu.

d) Před zapnutím nářadí vyjměte z něj všechny seřizovací klíče nebo klíče. Klíč ponechaný u pohyblivé části nářadí může způsobit vážné zranění.

e) Pracujte ve stabilní poloze. Vždy udržujte rovnováhu a stabilní postoj. To vám umožní neztratit kontrolu nad nářadím v nepředvídané situaci.

f) Vhodně se oblečte. Při práci nenoste volné oblečení ani šperky. Udržujte vlasy, oděv a rukavice mimo dosah pohyblivých částí nářadí. Volný oděv, šperky nebo dlouhé vlasy mohou být pohyblivými částmi nářadí přitahovány.

g) Pokud je vaše elektrické nářadí vybaveno zařízením pro zachytávání a odstraňování prachu, ujistěte se, že je správně připojeno a používáno. Používání vysavače výrazně snižuje riziko úrazů způsobených prachem na pracovišti.

POUŽÍVÁNÍ A ÚDRŽBA ELEKTRICKÉHO NÁŘADÍ

a) Nepřetěžujte elektrické nářadí. Nářadí používejte v souladu s jeho určením. Nářadí pracuje spolehlivě a bezpečně pouze při dodržení parametrů uvedených v jeho technických údajích.

b) Nepoužívejte elektrické nářadí, pokud jeho spínač nefunguje správně. Nářadí s vadným spínačem je nebezpečné a musí být opraveno.

c) Před jakýmkoliv úpravami, výměnou příslušenství nebo uskladněním nářadí odpojte elektrické nářadí ze zásuvky a/nebo vyjměte baterii. Tato opatření snižují riziko náhodného spuštění nářadí.

d) Elektrické nářadí uchovávejte mimo dosah dětí a nedovolte, aby s ním pracovaly osoby, které nejsou seznámeny s nářadím nebo s těmito pokyny. Elektrické nářadí je v rukou nekvalifikovaných uživatelů nebezpečné.

e) Pravidelně kontrolujte stav nářadí. Kontrolujte přesnost nastavení a volnost pohybu pohyblivých částí, neporušenost dílů a vše ostatní, co má vliv na výkon nářadí. Poškozený nástroj nepoužívejte, dokud nebude kompletně opraven. Většina nehod je důsledkem nedostatečné údržby elektrického nářadí.

f) Udržujte řezné příslušenství ostré a čisté. Ostré příslušenství zabraňuje zaseknutí a usnadňuje práci.

g) Elektrické nářadí, příslušenství a přídatné zařízení používejte v souladu s tímto návodem a s ohledem na pracovní podmínky a charakter zamýšlené práce. Použití nářadí k jiným účelům, než pro které je určeno, může být nebezpečné.

DALŠÍ SPECIFICKÁ BEZPEČNOSTNÍ PRAVIDLA

Bezpečnostní opatření pro všechny operace

a) Tento nástroj je určen k broušení. Pečlivě si přečtěte všechny pokyny k použití, bezpečnostní pravidla, technické údaje a prohlédněte si všechny obrázky v návodu k použití tohoto nářadí. Nedodržení všech níže uvedených pokynů může mít za následek úraz elektrickým proudem, požár a/nebo vážné zranění.

b) Toto nářadí se nedoporučuje pro broušení drátěnými kartáči, odstraňování otřepů, rozměrové řezání a leštění. Používání nářadí k jiným účelům, než pro které je určeno, může vést k poškození nářadí a zranění osob.

c) Nepoužívejte příslušenství nebo nástavce, které nejsou speciálně určeny pro toto nářadí nebo nejsou doporučeny výrobcem. Možnost montáže jiného příslušenství a nástavců na

nástroj nezaručuje bezpečnost jejich použití.

d) Otáčky příslušenství musí odpovídat otáčkám vyznačeným na náradí. Kotouče a další příslušenství se mohou při otáčení rychlostí vyšší, než jsou jejich jmenovité otáčky, rozlomit a oddělit od svého upevnění.

e) Vnější průměr a tloušťka příslušenství musí odpovídat rozsahu výkonu nástroje. Nevhodně zvolené příslušenství se správně neuzavře s ochranným krytem a nezajistí kontrolu při práci s nástrojem.

f) Montážní otvory pro brusné kotouče, příruby, brusné podložky a další vyměnitelné příslušenství musí být plně přizpůsobeny velikosti vřetena nástroje. Příslušenství s montážními otvory, které neodpovídají upevnění nástroje, může způsobit nevyváženost, zvýšené vibrace a ztrátu kontroly nad nástrojem.

g) Brusné kotouče a bubny, řezné nástavce a další příslušenství s adaptérem musí být zasunuty do kleštinového nebo bezklíčového sklíčidla tak hluboko, jak to jen jde. Pokud není adaptér správně nasazen a/nebo kotouč příliš přesahuje nástroj, může se brusný kotouč uvolnit a při velmi vysokých otáčkách odletět ze strany.

APLIKACE

Nástroj je určen k broušení kovů a odstraňování malých otřepů z odlitků. Nástroj lze používat s širokou škálou komerčně dostupného brusného příslušenství s maximálním průměrem 25 mm a maximálními přípustnými otáčkami 28 000 ot/min.

NAPÁJENÍ

Náradí musí být připojeno pouze ke zdroji napájení s napětím uvedeným na výrobním štítku a může být napájeno pouze z jednofázového zdroje střídavého proudu. Má dvojitou izolaci, a proto jej lze připojit i k zásuvkám bez uzemňovacího vodiče.

POZOR!

Uvedená hodnota emisí vibrací byla změřena podle standardizovaných postupů a může se lišit v závislosti na způsobu používání elektrického náradí. Ve výjimečných případech může být vyšší než uvedená hodnota.

Dlouhodobé působení vibrací na ruce obsluhy může způsobit zranění podobná omrzlinám. Jedná se především o píchání nebo pálení v prstech a nadměrné blednutí rukou. Tyto příznaky svědčí o příliš dlouhém používání elektrického náradí.

Aby se zabránilo riziku nepříznivých účinků vibrací na ruce obsluhy, je třeba dodržovat několik základních pravidel:

- denní doba práce s elektrickým náradím by měla sestávat z pravidelných přestávek, během nichž je vhodné vykonávat jiné činnosti,

- během přestávek provádějte cvičení rukou a paží, abyste zlepšili krevní oběh,

- nosit ochranné rukavice, abyste se dále chránili před negativními účinky vibrací,

Pokud se obsluha i přes výše uvedená doporučení necítí dobře, např. pokud jí znecitliví prsty nebo je příliš bledá, nebo pokud dojde ke ztrátě citlivosti, je třeba okamžitě kontaktovat lékaře.

Kromě toho byste měli:

- vyvarovat se nepříjemné polohy (např. v důsledku špatně nastaveného rovnovážného bodu), při níž jsou zápěstí nepřírodně zkroucena,

- používat pravidelné intervaly, aby se zabránilo účinku opakované zátěže,

- pokud vás příznaky únavy nebo bolesti rukou nebo paží, poradte se s lékařem.

Zpětný ráz a související varování.

Zpětný ráz je náhlá, nekontrolovaná reakce stroje na zaseknutí nebo zablokování brusného kotouče nebo jiného pracovního nástroje. Zaseknutí nebo zablokování vede k náhlému zastavení rotujícího nástroje, což má za následek prudké trhnutí stroje ve směru opačném k rotujícímu nástroji.

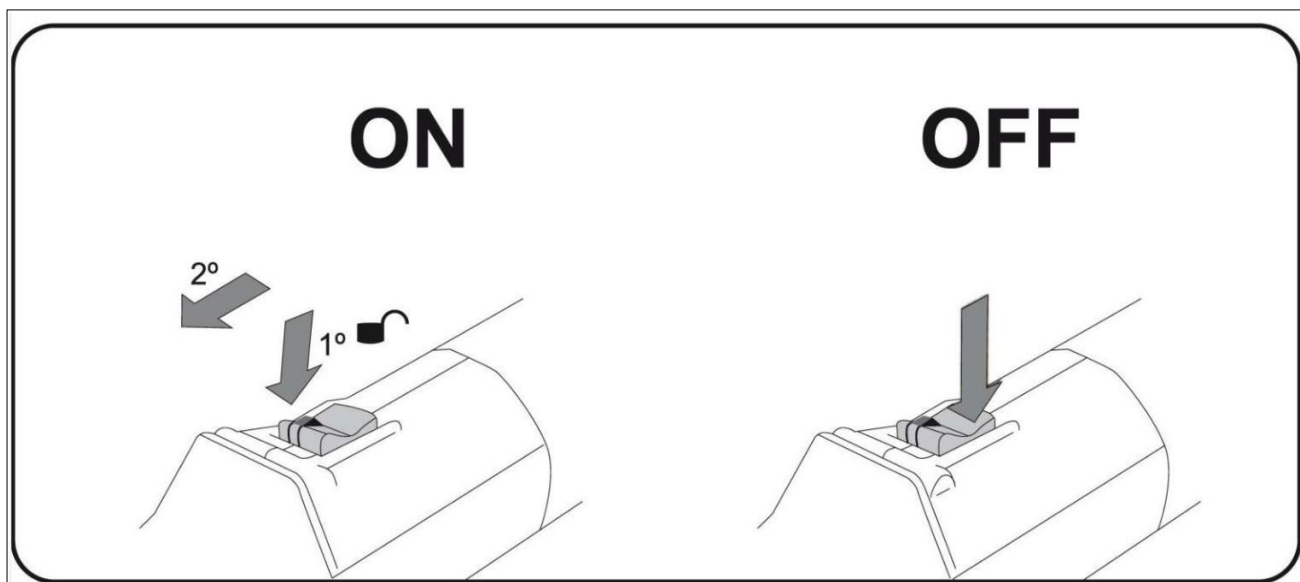
Příklad: Brusný kotouč se zasekne nebo se zasekne v obrobku. Na okraji brusného kotouče vzniká protisíla, která může způsobit zlomení kotouče a rozptýlení zbytků nebo vypadnutí kotouče z obrobku. Brusný kotouč se za těchto podmínek může zlomit.

Fenomén zpětného rázu je důsledkem nesprávného nebo chybného používání přístroje a nedodržení bezpečnostních postupů uvedených v návodu k obsluze přístroje. Jevu zpětného rázu lze zabránit přijetím vhodných bezpečnostních opatření.

VAROVÁNÍ: Abyste předešli zranění, vypněte nářadí a odpojte jej od zdroje napájení před instalací nebo demontáží příslušenství, prováděním nebo změnou nastavení nebo před opravami. Ujistěte se, že je startovací spínač ve vypnuté poloze. Neúmyslné spuštění nářadí může způsobit zranění.

Zapnutí/vypnutí (obr. 1)

Chcete-li elektrické nářadí zapnout, zatlačte spínač dopředu. Chcete-li spínač zablokovat, stiskněte přední část, dokud nezapadne západka. Chcete-li elektrické nářadí vypnout, uvolněte spínač nebo - pokud je uzamčen - krátce stiskněte jeho zadní část a poté jej uvolněte.



Regulace otáček (obr. 2)

Otáčky nástroje lze měnit pomocí nastavovacího knoflíku na zadní straně krytu. Požadovaná rychlost závisí na typu obráběného materiálu a průřezu nástroje. Optimální nastavení se nejspíše určí praktickou zkouškou.

Montáž brusných nástavců (obr. 3)

VAROVÁNÍ: Jmenovité otáčky přidavných zařízení musí odpovídat maximálním otáčkám vyznačeným na náradí. Kotouče a jiné uzávěry se při otáčení rychlostí vyšší, než je jejich jmenovitá rychlost, mohou zlomit a oddělit od svého upevnění.

POZNÁMKA: Velikost dřívku musí odpovídat požadavkům uvedeným na nástroji. Provoz náradí s namontovanými tryskami nesprávné velikosti nelze řádně kontrolovat.

POZOR: Nepoužívejte dřívky s adaptérem delším než 40 mm. Po nasazení adaptéru do upínacího sklíčidla se ujistěte, délka adaptéru nepřesahuje 10 mm.

UPOZORNĚNÍ: Nikdy neutahujte matici, pokud není na svorce nasazen adaptér.

1. Přidržte vřeteno na místě pomocí dodaného klíče 13 mm (2).
2. Pomocí klíče 17 mm (1) povolte upínací matici (3) otáčením proti směru hodinových ručiček.
3. Zasuňte hrot do svorky (minimálně 20 mm).
4. Utáhněte upínací matici (3) pomocí klíče dodaného s nástrojem.

POZNÁMKA: Délka čepu vyčnívajícího z upínací matice (3) nesmí přesáhnout 10 mm. Chcete-li trysku vyjmout, postupujte v opačném pořadí.

KONZERVACE

VAROVÁNÍ: Abyste zabránili zranění osob, vypněte náradí a odpojte jej od zdroje napájení před instalací nebo demontáží příslušenství, prováděním nebo změnou nastavení nebo před opravami. Ujistěte se, že je spínač pro uvedení do provozu ve vypnuté poloze. Neúmyslné spuštění náradí může způsobit zranění.



Poslední dvojčíslí roku, ve kterém bylo označení CE připojeno - 24

ES PROHLÁŠENÍ O SHODĚ

GEKO Sp z o.o. Sp K. Kietlin, ul. Spacerowa 3, 97-500 Racfomsko
prohlašuje s plnou odpovědností, že:

Nastavitelná přímá bruska 6 mm 700 W, typ: G81226 , model: DG3108A

splňuje požadavky Evropského parlamentu a Rady:

- 2014/30/EU ze dne 26. února 2014 o harmonizaci právních předpisů členských států elektromagnetické kompatibility,
- 2014/35/EU ze dne 26. února 2014 o harmonizaci právních předpisů členských států týkajících se dodávání elektrických zařízení určených pro používání v určitých mezích napětí na trh,
- 2006/42/ES Evropského parlamentu a Rady ze dne 17. května 2006 o strojních zařízeních, kterou se mění směrnice 95/16/ES,
- 2011/65/EU ze dne 8. června 2011 o omezení používání některých nebezpečných látek v elektrických a elektronických zařízeních
a normy EN IEC 55014-1:2021, EN IEC 55014-2:2021, EN IEC 61000-3-2, EN IEC 61000-3-2:2019/A1:2021, EN 61000-3-3:2013/A1:2019/A2:2021, EN 61000-4-2:2009, EN IEC 61000-4-3:2020, EN 61000-4-4:2012, EN 61000-4-5:2014/A1:2017, EN IEC 61000-4-6:2023, EN IEC 61000-4-8:2010, EN IEC 61000-4-11:2020, IEC 62321-3-1:2013, 62321-5:2013, IEC 62321-4:2013+AMD1:2017 CSV, IEC 62321-6:2015, IEC 62321-7-1:2015, IEC 62321-7-2:2017, EN 60204-1:2018, EN ISO 12100:2010 je v souladu s certifikáty typu ES
- č. ZKT-2407128142C ze dne 24.7.2024
- č. HC.T240703020R ze dne 10.7.2024
- č. AOC240108002S ze dne 08.01.2024

Toto ES prohlášení o shodě pozbývá platnosti, pokud je výrobek bez souhlasu výrobce změněn nebo upraven.

Za přípravu a údržbu technické dokumentace odpovídá:

Larysa Kowalczyk, Kietlin, ul. Spacerowa 3, 97-500 Radomsko

Kietlin, 1. 7. 2024
Místo a datum vystavení

Larysa Kowalczyk

Příjmení, jméno a funkce oprávněné osoby